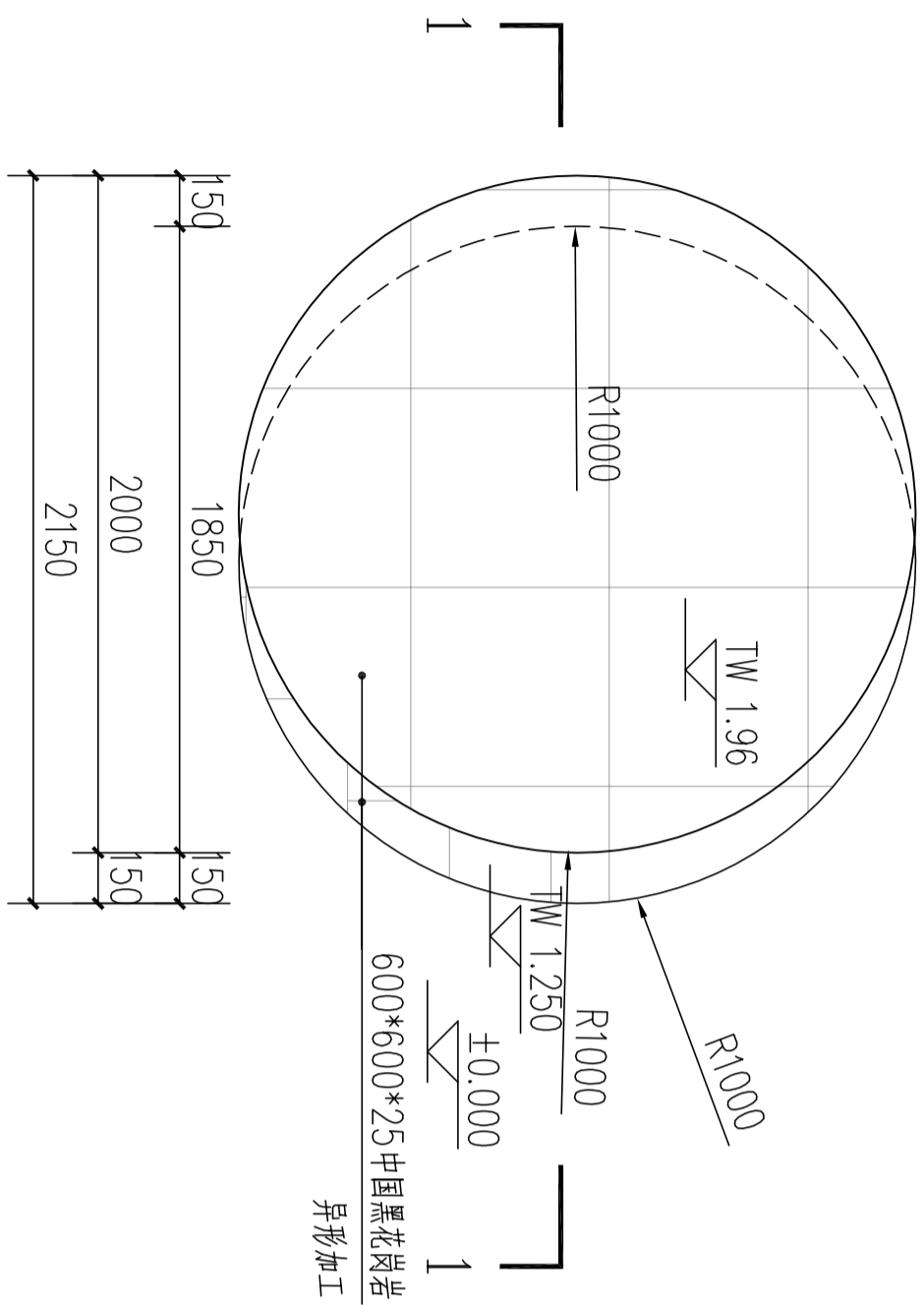
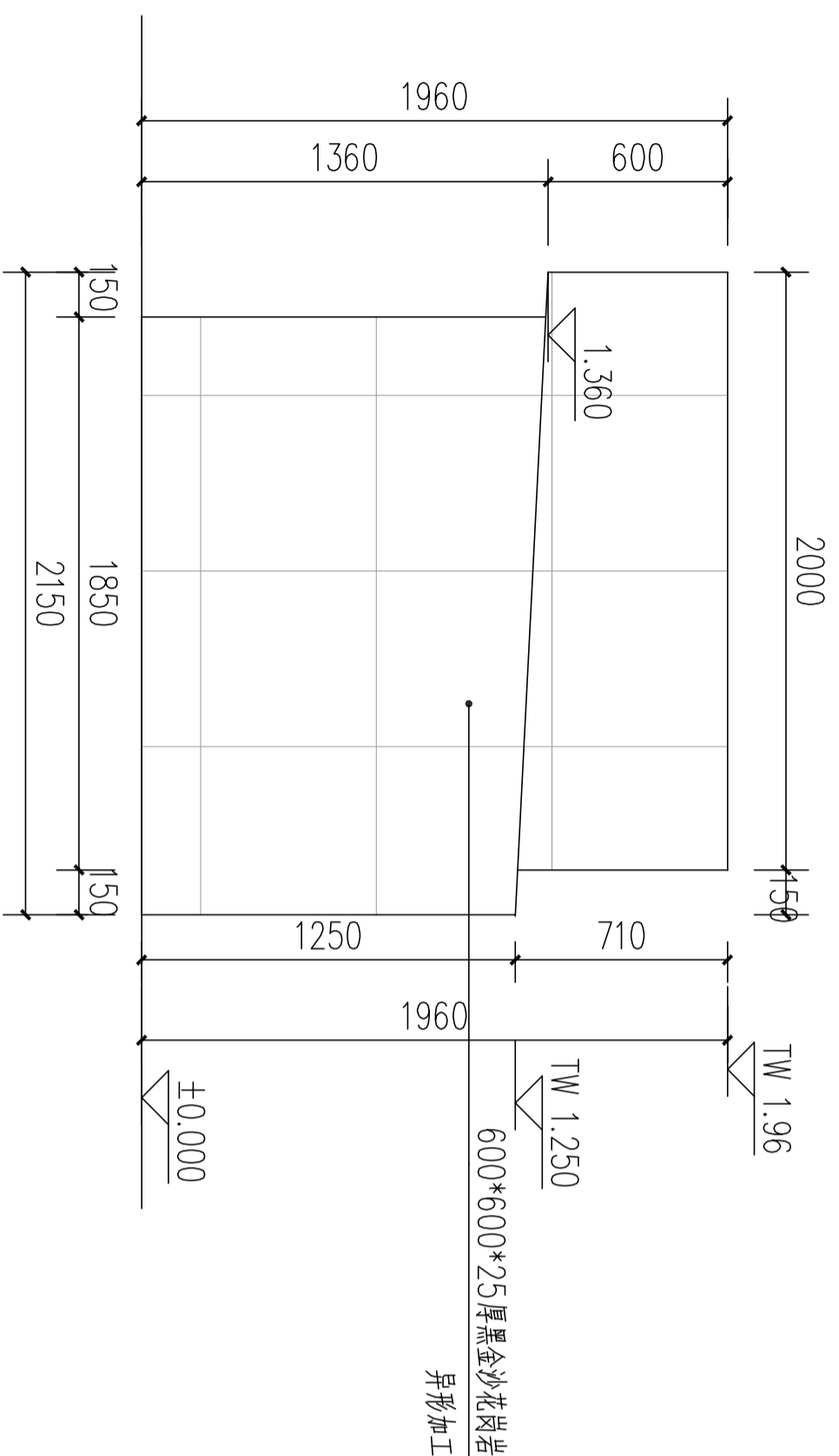


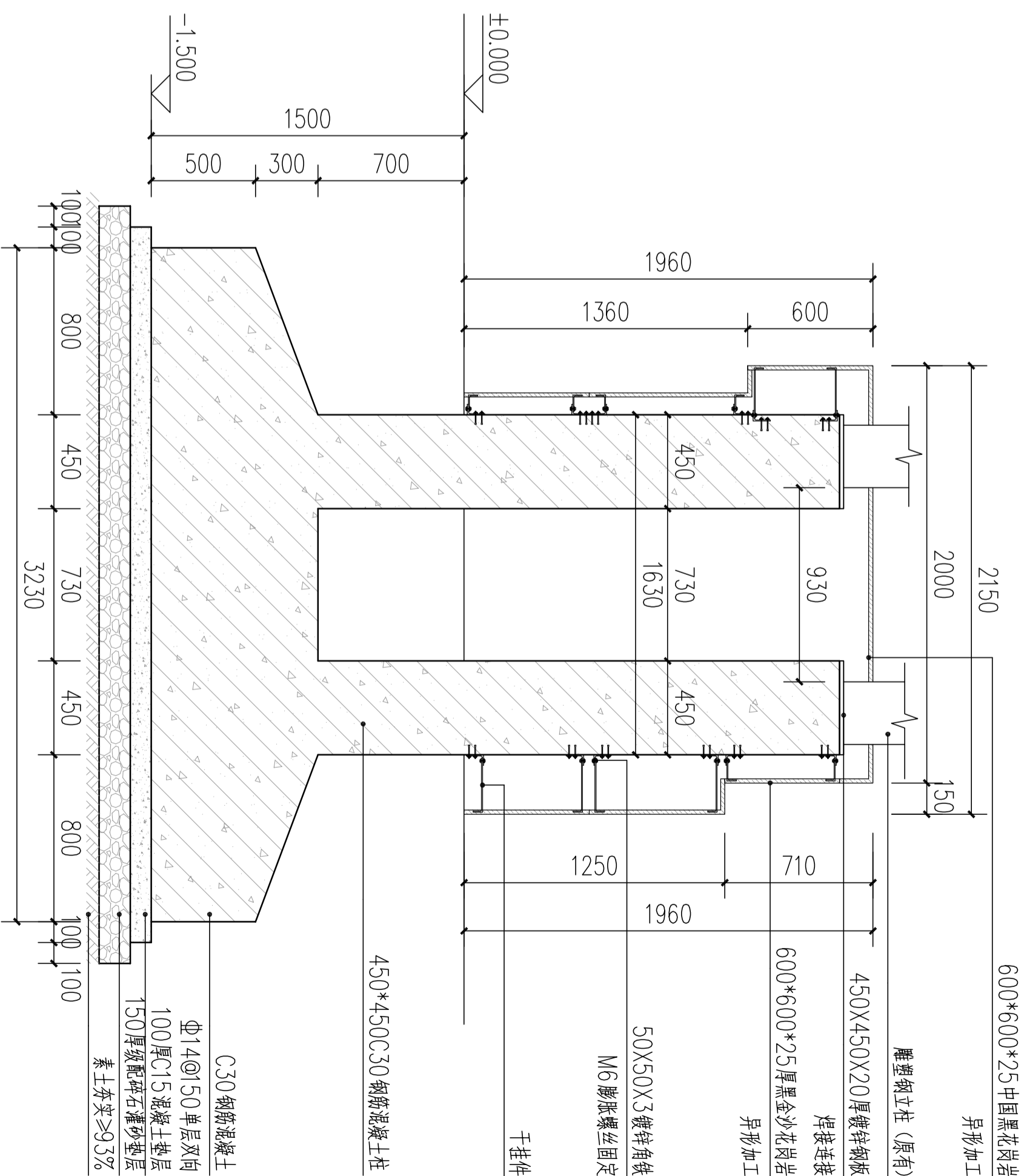
建筑		暖通	
结构		给排水	
电气		工艺	
通讯		自控	



1 雕塑底座平面图 1:30



2 雕塑底座立面图 1:30



3 雕塑基础1-1剖面图 1:30

XXX 市建筑设计研究院

审 定
审 核
项目负责人

校 对
设计负责人
设计人

工程名称
项目名称

图 纸 名 称

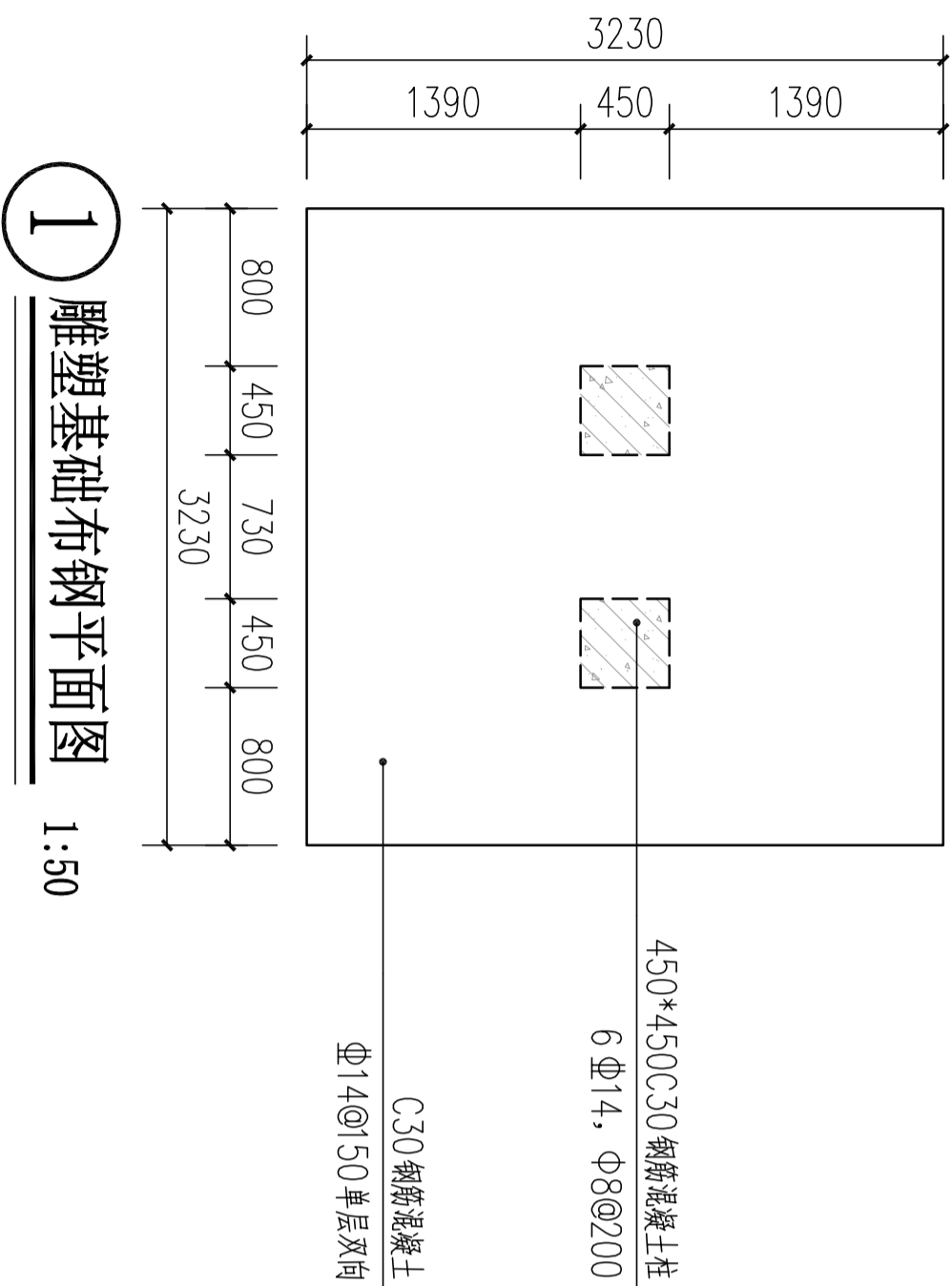
雕塑基础详图1

工程编号
图 号
LD-1.01

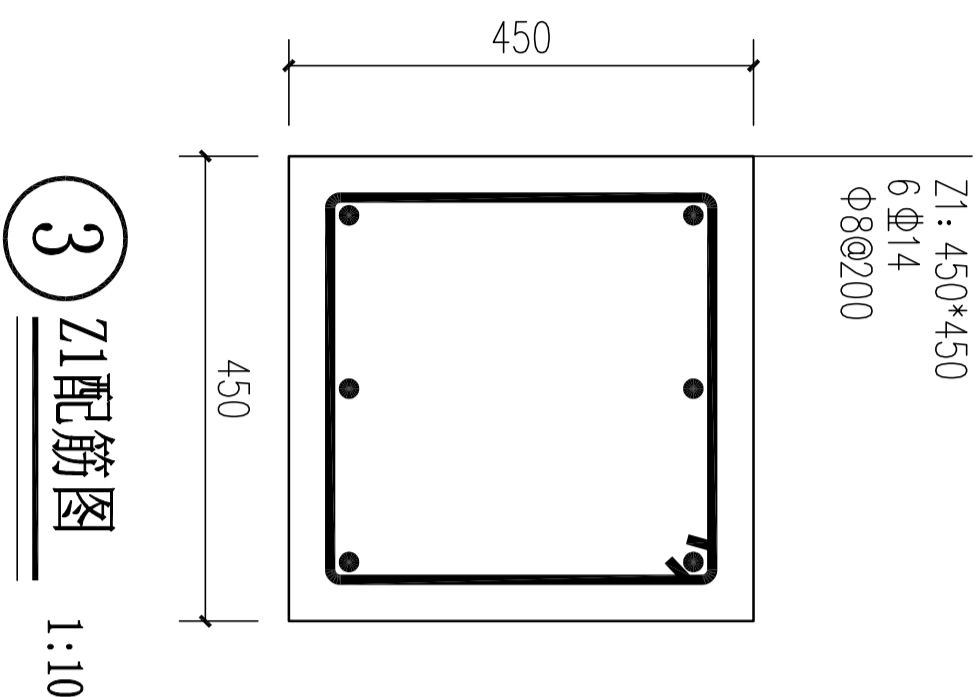
阶 段
日 期
比 例

施工图

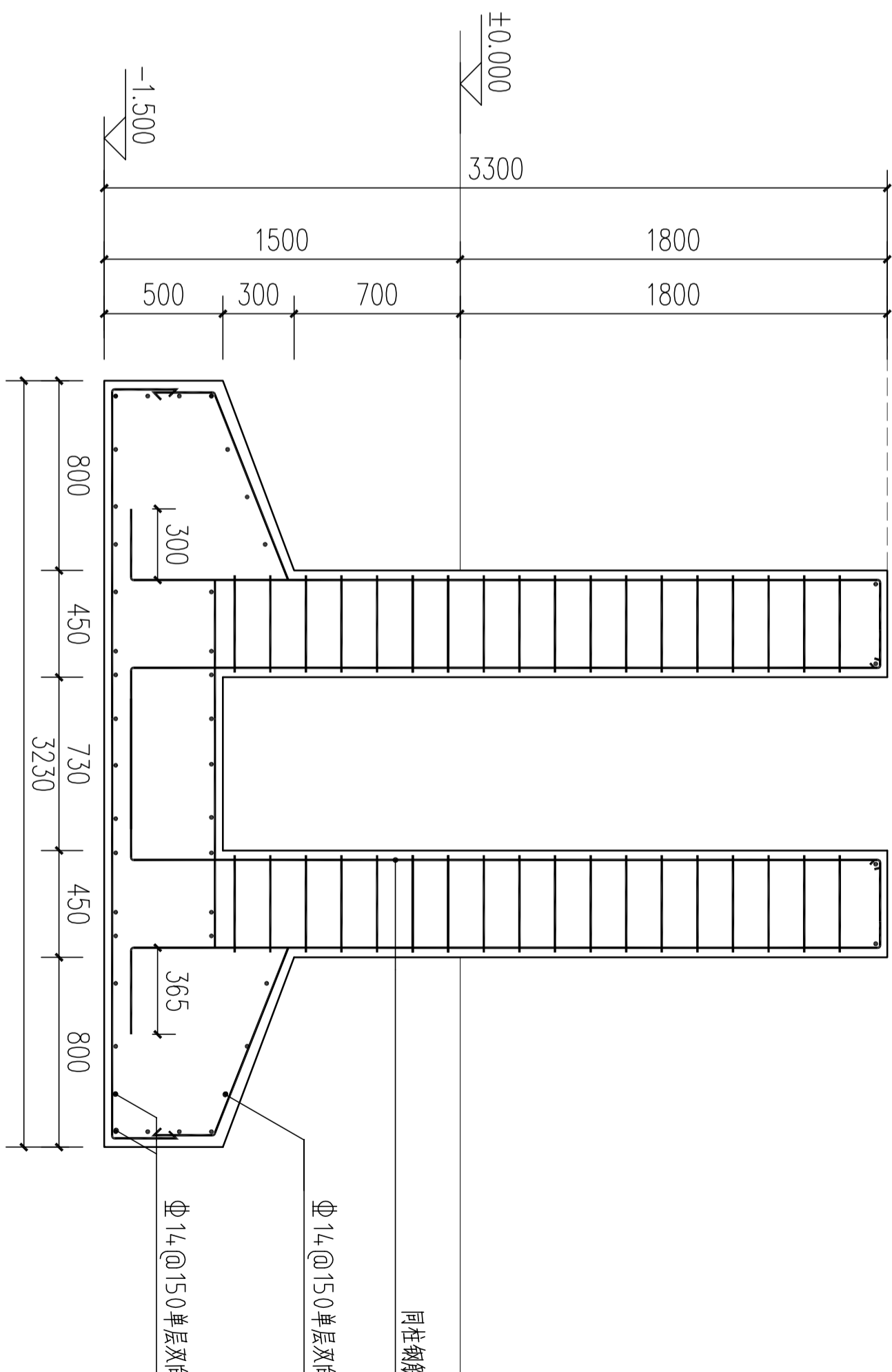
建筑		暖通	
结构		给排水	
电气		工艺	
通讯		自控	



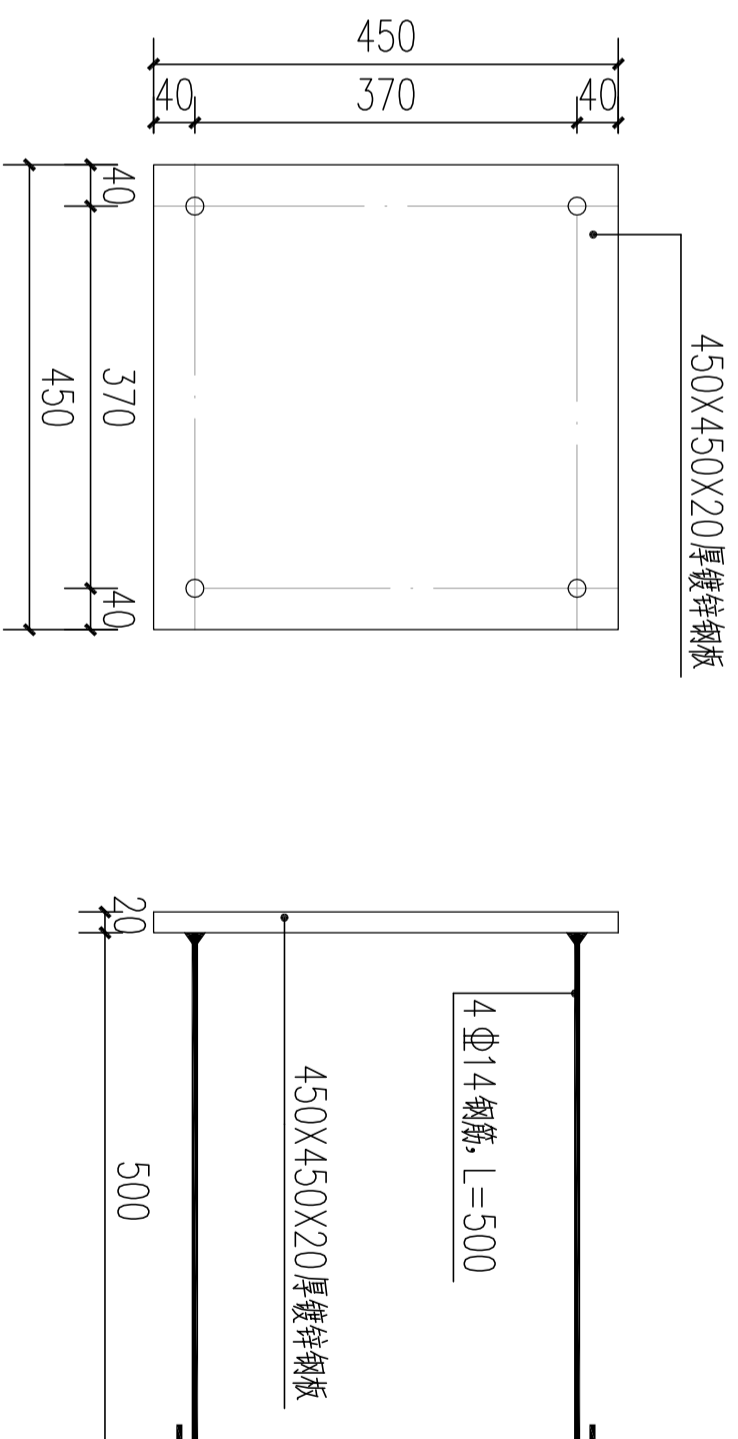
1 雕塑基础布钢平面图 1:50



3 Z1配筋图 1:10



2 JC配筋图 1:30



4 预埋件详图 1:10

XXX 市建筑设计研究院

审定
审核
项目负责人

校对
设计负责人
设计人

工程名称
项目名称

图纸名称

雕塑基础详图2

工程编号
图号
LD-1.02

阶段
日期
比例

施工图